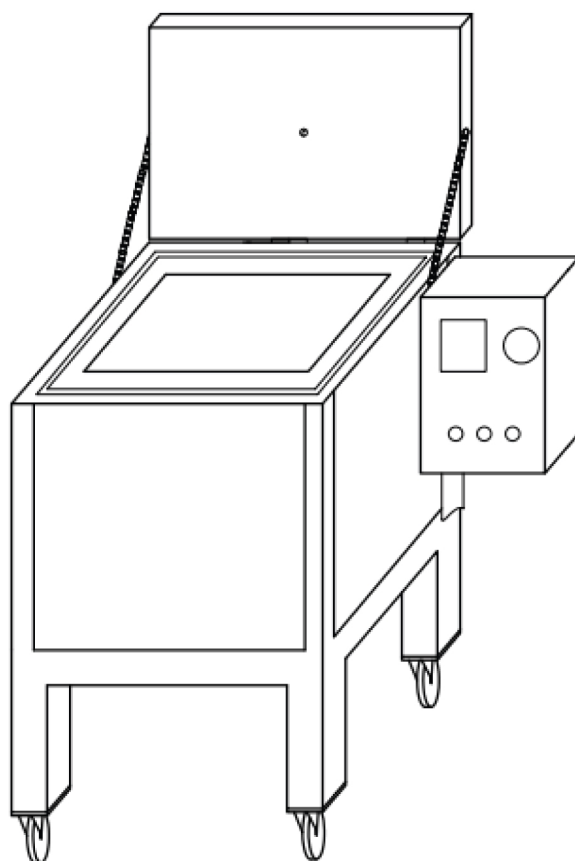


SDF-50



Ръководство за експлоатация



EU DECLARATION OF CONFORMITY

According to
The Low Voltage Directive 2014/35/EU, entering into force 20 April 2016
The Machinery Directive 2006/42/EC, entering into force 17 May 2006

Type of equipment
Electrode Oven

Type designation
PSE-5, PSE-10, SDE-50, SDE-100, SDE-250, SDF-50, SDF-250

Brand name or trademark
ESAB

Manufacturer or his authorised representative
Name, address, and telephone No:
ESAB Group Inc.
2800 Airport Road, Denton, TX 76207
Phone: 1-800-372-2123

The following harmonised standard in force within the EEA has been used in the design:

EN 60335-2-36 Electrical appliances – Safety Part 2-36: Particular requirements for commercial electric cooking ranges, ovens, hobs and hob elements.
EN 60204-1:2018 Safety of machinery – Electrical equipment of machines – Part 1: General requirements.
EN ISO 12100 Safety of machinery – General principles of design – Risk assessment and risk reduction

Additional Information:

Restrictive use, Class A equipment, intended for use in location other than residential.

By signing this document, the undersigned declares as manufacturer, or the manufacturer's authorised representative established within the EEA, that the equipment in question complies with the safety requirements stated above.

Date

Signature

Position

2023-02-08

Carlos De Lima

Global R&D Standards Expert

CE 2023

СЪДЪРЖАНИЕ

1	БЕЗОПАСНОСТ	4
1.1	Значение на символите	4
1.2	Мерки за безопасност	4
2	ВЪВЕДЕНИЕ	4
2.1	Използване и предназначение на пещта	4
3	ТЕХНИЧЕСКИ ДАННИ	5
4	МОНТАЖ	5
4.1	Работа	5
	КАТАЛОЖНИ НОМЕРА ЗА ЗАЯВКА	6
	ЕЛЕКТРИЧЕСКА СХЕМА	7
	ПОРЪЧВАНЕ НА РЕЗЕРВНИ ЧАСТИ	8

1 БЕЗОПАСНОСТ

1.1 Значение на символите

Както са използвани в ръководството: Означава внимание! Бъдете внимателни!



ОПАСНОСТ!

Означава непосредствена опасност, която, ако не бъде избегната, ще доведе до незабавно, сериозно нараняване или смърт.



ПРЕДУПРЕЖДЕНИЕ!

Означава потенциална опасност, която може да доведе до телесно нараняване или смърт.



ВНИМАНИЕ!

Означава опасност, която може да доведе до леки телесни наранявания.



ПРЕДУПРЕЖДЕНИЕ!

Преди употреба прочетете и разберете ръководството за работа и спазвайте всички етикети, практики за безопасност на служителите и информационни листове за безопасност (SDS).



1.2 Мерки за безопасност



ЕЛЕКТРИЧЕСКИ УДАР – Може да е смъртоносен

- Не докосвайте електрическите части и електродите, намиращи се под напрежение, с голи ръце, влажни ръкавици или мокро облекло.
- Изолирайте себе си от работното място и земята.
- Заемете безопасна работна поза.



ОПАСНОСТ ОТ ПОЖАР

- Не използвайте пещта, ако захранващият кабел е прекъснат или се наблюдават необичайни температурни колебания (не се препоръчва според ръководството/информационната бележка), тъй като това може да доведе до пожар.
- Уверете се, че в близост няма никакви запалими материали.



ГОРЕЩА ПОВЪРХНОСТ – Частите могат да причинят изгаряне

- Не докосвайте части с голи ръце.
- Изчакайте оборудването да изстине, преди да боравите или да работите с него.
- За да боравите с горещи части, използвайте подходящи инструменти и/или изолирани ръкавици за заваряване, за да предотвратите изгаряния.

2 ВЪВЕДЕНИЕ

2.1 Използване и предназначение на пещта

Гамата пещи за сушене и съхранение **SDF-50** са големи шкафове с контролирана температура за заваръчен прахообразен флюс в типична промишлена инсталация. Те са проектирани за удобно зареждане отгоре и отстраняване отдолу на заваръчния флюс. Лесният за използване

цифров контролер настройва и регулира температурата в широк диапазон за изпичане, сушене и съхранение. Електрическите нагреватели, вградени в стените, нагряват равномерно флюса, без да се налага разбъркване или обръщане на флюса. Тежката изолация, здравият промишлен дизайн, електростатичното покритие на външните повърхности, тежките заключващи се колелца правят тези пещи чудесна инвестиция за дългосрочна и лесна употреба.

3 ТЕХНИЧЕСКИ ДАННИ

	SDF-50
Капацитет	50 kg (110 lb)
Напрежение	3-фазно 380 – 415 V
Честота	50/60 Hz
Изход	3000 W
Температура	До 400°C (752°F), цифров термостат
Външни размери (Д*Ш*В, cm)	107 × 67 × 113
Тегло (без електроди)	110 kg (242 lb)



ЗАБЕЛЕЖКА!

Температурата на нагряване на пещта може да се настройва от температура на околната среда до 400°C.

4 МОНТАЖ



ЗАБЕЛЕЖКА!

Уверете се, че техническата спецификация на продукта съответства на електрозахранването подавано във Вашата мрежа.

Проверете напрежението, информацията за честотата и проверете дали няма неизправност, която ще повлияе на работата на продукта.

4.1 Работа



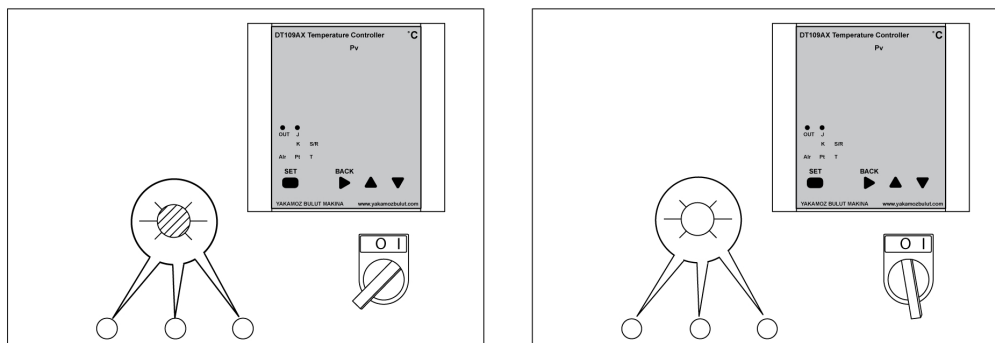
ПРЕДУПРЕЖДЕНИЕ!

Когато пещта не се използва, завъртете ключа за захранване в положение „О“ и извадете щепсела на захранващия кабел от електрическия контакт.

- Свържете щепсела на захранващия кабел на пещта към контакт, както е препоръчано в техническата информация. Уверете се, че гнездото на захранващия контакт съответства на типа на щепсела на контакта.
- Заклучете вратата след зареждане на необходимото количество флюс (до 50 kg).
- Заклучете вратата.
- За да включите бутона за захранване на фурната, завъртете ключа за захранване на контролния блок на пещта в положение „I“.

ДОПЪЛНЕНИЕ

- След като захранването е включено, в зависимост от типа на пещта, напр. 1Ф ще светне една зелена лампа или за 3Ф ще светнат три зелени пилотни лампи. Ако лампите не светят, проверете захранващата връзка. Направете справка с изображението по-долу.



- Задаване на желаната температура
 - Когато устройството е включено, дисплеят на контролера показва текущата температура и зададената стойност.
 - Натиснете и задръжте бутона SET (Задаване) за 2 секунди, за да зададете различна температура. Използвайте бутоните за нагоре и надолу, за да достигнете желаната зададена температура. След като контролерът прочете, показва желаната температура, натиснете отново бутона SET (Задаване).
 - Пещта ще се загрива автоматично или ще се охлади до зададената температура. Фурната автоматично ще изключи отоплението, когато зададената температура бъде достигната. Зелената лампа също ще се изключи.
- За да използвате заваръчния прах, поставете кофа с вместимост 5 галона под улея на пещта. Издърпайте долното рамо, за да изхвърлите праха в кофата. Когато кофата е пълна или е отстранено достатъчно количество флюс, избутайте рамото назад.
 - Отворете и освободете изпускателния клапан в горната част, за да избегнете изпускането на горещ дим при отваряне на предната врата.

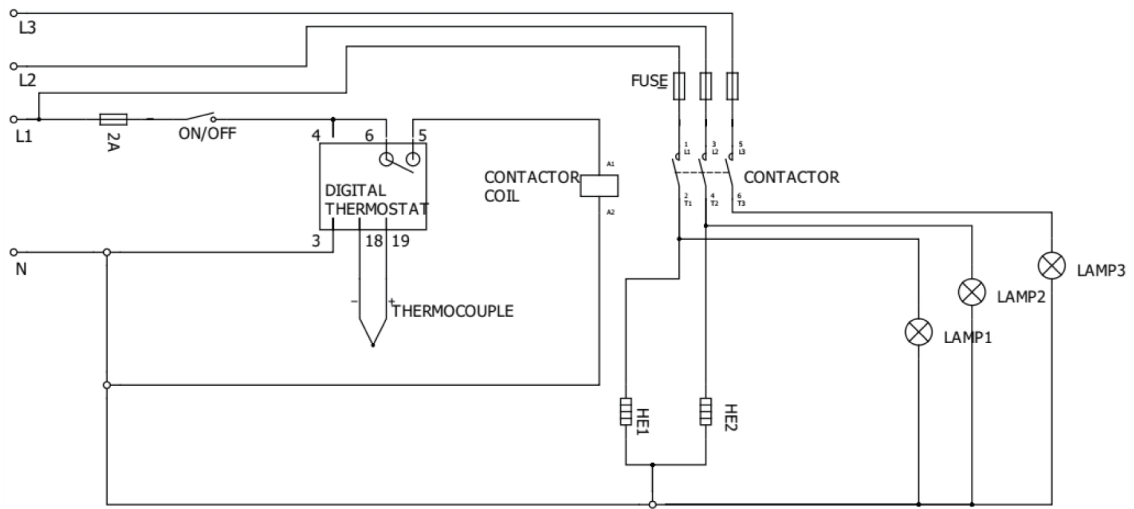
ДОПЪЛНЕНИЕ

КАТАЛОЖНИ НОМЕРА ЗА ЗАЯВКА

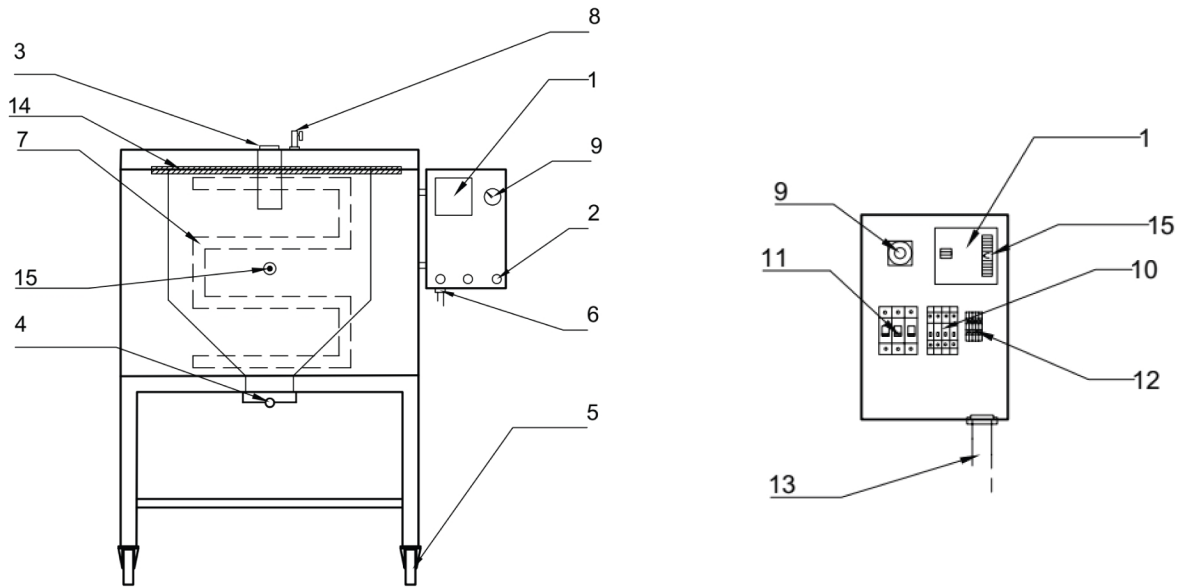
Ordering number	Denomination	Type	Notes
0700 100 021	Stationary submerged arc welding powder drying oven	SDF-50	Three phase 380- 415 V AC 50/60 Hz

Техническа документация е достъпна в Интернет на: www.esab.com

ЕЛЕКТРИЧЕСКА СХЕМА



ПОРЪЧВАНЕ НА РЕЗЕРВНИ ЧАСТИ



Item no.	Qty.	Ordering number	Description	Notes
1	1	0700 100 002	Digital thermostat	DT-109A
2	3	0700 100 003	Signal lamp	220 V
	3	0700 100 004	Signal lamp	110 V
3	1	0700 100 006	Door handle	
4	1	0700 100 028	Puller arm	
5	2	0700 100 008	Castors without brake	Back
	2	0700 100 009	Castors with brake	Front
6	1	0700 100 031	Cable gland	
7	2	0700 100 011	Heating element	220 V
	2	0700 100 012	Heating element	110 V
8	1	0700 100 020	Air valve	
9	1	0700 100 018	Power switch	
10	2	0700 100 015	Fuse (automatic)	10 A
	1	0700 100 016	Fuse (automatic)	2 A
11	1	0700 100 017	Contactor 220V UNI	220 V
	1	0700 100 023	Contactor 110C UNI	110 V
12	1	0700 100 019	Terminal	
13	1	0700 100 013	Power cable with plug	CEE 5x32 A 400 V plug
	1	0700 100 014	Power cable with plug	110 V
14	1	0700 100 163	Fiberglass wick	SDF-50
15	1	0700 100 165	Thermocouples	



A WORLD OF PRODUCTS AND SOLUTIONS.



За информация за контакт посетете <http://esab.com>

ESAB AB, Lindholmsallén 9, Box 8004, 402 77 Gothenburg, Sweden, Phone +46 (0) 31 50 90 00

manuals.esab.com



CE

